

REQUAL



CATALOGUS WERKPLAATS- UITRUSTING

03/2024

INDEX



VERLICHTING 03

LOOPLAMP LARGE
LOOPLAMP MEDIUM
LOOPLAMP SMALL
MOTORKAPLAMP
PROJECTOR
HOOFDLAMP MET BEWEGINGSENSOR



HEF- EN HIJSMATERIAAL 06

GARAGEKRIK EXTRA LAAG 2,5T DUBBELE ZUIGER
GARAGEKRIK 3T DUBBELE ZUIGER
TRANSMISSIEKRIK 500 KG
OPVUWBARE WERKPLAATSKRAAN 1T LAAG PROFIEL



OLIEWISSEL 08

AFVALOLIEWAGEN 80 L
AFVALOLIEWAGEN MET AFZUIGING 80 L
MOBIELE OLIEAFGIFTE UNIT 210 L VATEN
MOBIELE OLIEAFGIFTE UNIT 60 L VATEN
PNEUMATISCHE OLIEPOMP 3:1
DOSEERPISTOOL MET DIGITALE TELLER



WERKPLAATSPERS 11

WERKPLAATSPERS 30T

LOOPLAMP LARGE

REQ4001

- HOOFD- / SECUNDAIRE VERLICHTING: LED COB 5W / LED SMD 1W
- MAXIMALE INTENSITEIT: 420 lumen
- 3 LICHTSTANDEN: max / medium / toorts
- AUTONOMIE: 3u / 10u / 25u
- LI-ION BATTERIJ: 3,7V - 4.400 mAh
- OPLAADBAAR VIA: USB-kabel (meegeleverd)
- LAADTIJD: 4u
- SCHOKBESTENDIG (1,50m)
- SPATBESTENDIG IPX-4
- NETTO GEWICHT: 300g



Haak



Magneet



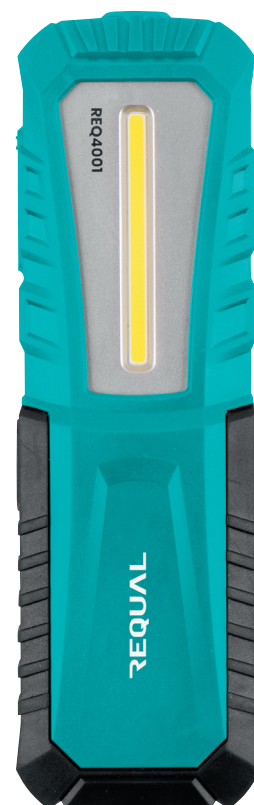
180° Draaivoet



1W LED

+ PUNTEN

- > Hoofd- en secundaire verlichting: 5W COB LED / 1W SMD LED
- > Maximale intensiteit: 420 lumen
- > Autonomie: 3u / 10u / 25u



LOOPLAMP MEDIUM

REQ4002

- HOOFD- / SECUNDAIRE VERLICHTING: LED COB 3W / LED SMD 1W
- MAXIMALE INTENSITEIT: 240 lumen
- 3 LICHTSTANDEN: max / medium / toorts
- AUTONOMIE: 3u / 10u / 13u
- LI-ION BATTERIJ: 3.7V - 2.200 mAh
- OPLAADBAAR VIA USB-kabel (meegeleverd)
- LAADTIJD: 3,5u
- SCHOKBESTENDIG (1,50m)
- SPATBESTENDIG IPX-4
- NETTO GEWICHT: 197g



Haak



Magneet



180° Draaivoet



1W LED

+ PUNTEN

- > Hoofd- en secundaire verlichting: 3W COB LED / 1W SMD LED
- > Maximale intensiteit: 240 lumen
- > Autonomie: 3u / 10u / 13u



LOOPLAMP SMALL

REQ4003

- HOOFD- / SECUNDAIRE VERLICHTING: LED COB 2W / LED SMD 1W
- MAXIMALE INTENSITEIT: 110 lumen
- 3 LICHTSTANDEN: max / medium / toorts
- AUTONOMIE: 2,5u / 8u / 4,5u
- LI-ION BATTERIJ: 3,7V - 2.200 mAh
- OPLAADBAAR VIA USB-kabel (meegeleverd)
- LAADTIJD: 2u
- SCHOKBESTENDIG (1,50m)
- SPATBESTENDIG IPX-4
- NETTO GEWICHT: 108g



Haak



Magneet



180° Draaivoet



1W LED



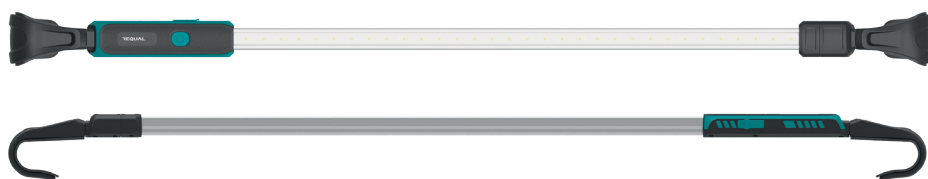
+ PUNTEN

- > Hoofd- en secundaire verlichting: 2W COB LED / 1W SMD LED
- > Maximale intensiteit: 110 lumen
- > Autonomie: 2,5u / 8u / 4,5u

MOTORKAPLAMP

REQ4008

- 2 INTENSITEITEN: 500 / 1.000 lumen
- 2 VERLICHTINGSMODI: max / medium
- AUTONOMIE: 3u / 6u
- BATTERIJ: 3,7v - 4.400 mAh
- LAADTIJD: 4u
- IP: IP 65
- IK: IK 07
- NETTO GEWICHT: 800g
- UITSCHUIFBARE HAAK: 153 mm tot 1.820 mm



360°

Draaibare Haak



Micro

Usb-Poort



Aan / Uit

Knop



Accu-

Vermogensindicator



Oplader

Inbegrepen

+ PUNTEN

- > 360° draaibare haak
- > Uitschuifbare haak
- > Hoge autonomie 3u / 6u
- > Micro-USB-kabel meegeleverd
- > Schuimbescherming voor carrosserie inbegrepen

PROJECTOR

REQ4006

- VERLICHTING: 10W COB
- BATTERIJ: 2 x 18650 Li-ionbatterij 3,7V - 4.400 mAh
- INSTELLING: 100% - 80% - 60% - 40% - 20%
- MAXIMALE INTENSITEIT: 1.100 Lumen
- STRAAL AFSTAND: 42 m
- AUTONOMIE: 3u (100% modus)
- LAADTIJD: 6u
- VOEDING: 5V 2A
- NETTO GEWICHT: 702g



180° Draaivoet



Magneet



Led batterij-indicator



+ PUNTEN

- > Maximale intensiteit: 1.100 lumen
- > Autonomie: 3u (100% modus)
- > Straalafstand: 42 m

HOOFDLAMP MET BEWEGINGSSENSOR

REQ4004

- MAXIMALE INTENSITEIT: 150 lumen
- 2 LICHTSTANDEN: sterk / zwak
- BEWEGINGSSENSOR
- AUTONOMIE: 4u / 12u
- LI-ION BATTERIJ: 3,7V - 2.200 mAh
- OPLAADBAAR VIA USB-kabel (meegeleverd)
- LAADTIJD: 5u
- SCHOKBESTENDIG (1,50m)
- SPATBESTENDIG IPX-4



+ PUNTEN

- > Maximale intensiteit: 150 lumen
- > Bewegingssensor
- > Autonomie: 4u / 12u

GARAGEKRIK EXTRA LAAG 2.5T DUBBELE ZUIGER

REQ3100

- CAPACITEIT: 2,5 ton
- HEFHOOGTE (MIN / MAX): 75 / 505 mm
- AFMETINGEN: 738 x 353 x 156 mm
- GEWICHT: 35,2 kg
- VEILIGHEIDSAFDAALVENTIEL

MEEGELEVERDE ACCESSOIRES



Standaard gemonteerde nylon wielen / stalen wielen meegeleverd



Rubberen pad



+ PUNTEN

- > Extra plat, minimale hoogte van slechts 75 mm
- > Snelle benadering
- > Dubbel zuigersysteem
- > Extra rubberen pad en stalen wielen inbegrepen

GARAGEKRIK 3T DUBBELE ZUIGER

REQ3101

- CAPACITEIT: 3 ton
- HEFHOOGTE (MIN / MAX): 133 / 465 mm
- AFMETINGEN: 682 x 344 x 155 mm
- GEWICHT: 30,7 kg
- VEILIGHEIDSAFDAALVENTIEL

MEEGELEVERDE ACCESSOIRES



Standaard gemonteerde nylon wielen / stalen wielen meegeleverd



Rubberen pad



+ PUNTEN

- > Snelle benadering
- > Schuimbescherming op het handvat
- > Dubbel zuigersysteem
- > Extra rubberen pad en stalen wielen inbegrepen

TRANSMISSIEKRIK 500 KG

REQ3110

- CAPACITEIT: 500 kg
- HEFHOOGTE (MIN/MAX): 1.189 / 2.000 mm
- GEWICHT: 32 Kg

OPTIE

- 2011JAB1B - GYROSCOPISCHE KOP VOOR TRANSMISSIEKRIK



Gyroscopische kop



PUNTEN

- > Stevige stalen wielen
- > Lichte en robuuste structuur

OPVOUWBARE WERKPLAATSKRAAN 1T LAAG PROFIEL

REQ3130

- CAPACITEIT: 1.000 kg
- HEFHOOGTE (MIN/MAX): 560 / 2.050 mm
- LAAG PROFIEL: 90 mm
- AFMETINGEN (H x B x L): 44 x 42 x 160 mm
- GEWICHT: 86 kg
- VEILIGHEIDSDALING



PUNTEN

- > Laag profiel, minimale hoogte van slechts 90 mm
- > Opvouwbaar voor minimale hinder wanneer niet in gebruik
- > Dubbel zuigersysteem

AFVALOLIEWAGEN 80 L

REQ2100

- TANKINHOUD: 80 L
- CAPACITEIT KOM: 16 L
- LUCHTINLAATDRUK: 6 - 8 bar
- AANSLUITING LUCHTINLAAT: 1/4"
- LUCHTDRUK BIJ AFVOER: 0,7 - 1 bar
- OLIE TEMPERATUUR VOOR GEBRUIK: 40 - 60°C
- MIN / MAX HOOGTE: 1.025 / 1.680 mm

OPTIE

- SA0079 - SCHAALVERGROTER
TOTALE DIAMETER: 550 mm



+ PUNTEN

- > Zeer brede opvangbak voor meer gebruiksgemak
- > Kwaliteitswielen en handvat voor makkelijke verplaatsing
- > Geïntegreerde niveaumeter
- > Telescopische stang om de opvangbak zo dicht mogelijk bij het voertuig te brengen

AFVALOLIEWAGEN MET AFZUIGING 80 L

REQ2101

- TANKINHOUD: 80 L
- CAPACITEIT KOM: 16 L
- CAPACITEIT VOORKAMER: 9 L
- LUCHTINLAATDRUK: 8 - 10 bar
- AANSLUITING LUCHTINLAAT: 1/4"
- LUCHTDRUK BIJ AFVOER: 0,7 - 1 bar
- OLIE TEMPERATUUR VOOR GEBRUIK: 40 - 60°C
- MIN/MAX HOOGTE: 1.100 / 1.680 mm

MEEGELEVERDE ACCESSOIRES



Set van 6 zuigsondes:
2 in koper, Lg 700 mm, Ø 5 en 6 mm
3 in PVC, Lg 700 mm, Ø 5, 6 en 8 mm
1 in PVC, Lg 1000 mm, Ø 7 mm

OPTIE

- SA0079 - SCHAALVERGROTER
TOTALE DIAMETER: 550 mm



+ PUNTEN

- > Zeer brede en verstelbare opvangbak voor meer gebruiksgemak
- > Voorkamer van hoogwaardig kunststof voor een langere levensduur
- > Kwaliteitswielen en handvat voor gemakkelijke verplaatsing
- > Geïntegreerde niveaumeter

MOBIELE OLIEAFGIFTE UNIT 210 L VATEN

REQ2003

- 3:1 OLIEPOMP
 - > MAXIMAAL DEBIET: 27 L/min
 - > DEBIET MET 4 M SLANG: 18 L/min
 - > WERKDRUK: 3 - 8 bar
 - > STAAFDIAMETER: 34 mm
 - > LUCHTINLAAT / -UITLAAT: snelkoppeling / 1/2" BSP
 - > GEWICHT: 12 kg
- DOSEERPISTOOL MET DIGITALE TELLER
 - > WERKDRUK: 3 - 70 bar
 - > BEDRIJFSSTROOM: 1 - 30 L / min
 - > DRUPPELVRIJE UITLOOP
 - > 3V BATTERIJ (MEEGELEVERD)
- HYDRAULISCHE SLANG 4 m
- POMP STA AFLENGTE: 940 mm
- TROLLEY VOOR VAT VAN 200 - 220 L



+ PUNTEN

- > Complete set, klaar voor gebruik
- > Vulpistool met hoogwaardige digitale teller
- > Stevige en handige trolley
- > 3:1 hoog debietpomp om uw productiviteit te verhogen

MOBIELE OLIEAFGIFTE UNIT 60 L VATEN

REQ2004

- 3:1 OLIEPOMP
 - > MAXIMAAL DEBIET: 27 L/min
 - > DEBIET MET 4 M SLANG: 18 L/min
 - > WERKDRUK: 3 - 8 bar
 - > STAAFDIAMETER: 34 mm
 - > LUCHTINLAAT / -UITLAAT: snelkoppeling / 1/2" BSP
 - > GEWICHT: 12 kg
- DOSEERPISTOOL MET DIGITALE TELLER
 - > WERKDRUK: 3 - 70 bar
 - > BEDRIJFSSTROOM: 1 - 30 L / min
 - > DRUPPELVRIJE UITLOOP
 - > 3V BATTERIJ (MEEGELEVERD)
- HYDRAULISCHE SLANG 4 m
- POMP STA AFLENGTE: 740 mm
- TROLLEY VOOR VAT VAN 20 - 60 L



+ PUNTEN

- > Complete set, klaar voor gebruik
- > Vulpistool met hoogwaardige digitale teller
- > Stevige en handige trolley
- > 3:1 hoog debietpomp om uw productiviteit te verhogen

PNEUMATISCHE OLIEPOMP 3:1

REQ2002

- 3:1 VACUÛMVERHOUDING
- MAXIMAAL DEBIET: 27 L / min
- DEBIET MET 4 M SLANG: 18 L / min
- BEDRIJFSDRUK: 3 - 8 bar
- STAAFLENGTE: 940 mm
- STAAFDIAMETER: 34 mm
- LUCHTINLAAT / -UITLAAT: snelkoppeling / 1/2" BSP
- MAXIMALE OLIEVISCOSITEIT: SAE250
- OLIE TEMPERatuur: -10 tot +50°C
- GEWICHT: 12 kg

Het is van essentieel belang om vóór de pomp een smeerpatroon met filterregelaar te installeren om deze te voorzien van droge en gesmeerde lucht. Dit zorgt voor een optimale werking.

Maak een verdeeleenheid in vaste opstelling met de 4 meter lange hydraulische slang REQ2008 (+ pomp en pistool)



+ PUNTEN

- > Nauwkeurig fabrikaat voor een optimale werking en levensduur
- > Precisie gefreesd voor een soepele werking

DOSEERPISTOOL MET DIGITALE TELLER

REQ2005

- TUSSEN- EN TOTAALTELLER
- 5-CIJFERIG LCD-SCHERM
- WEERGAVE VAN DE AFGEGEVEN HOEVEELHEID TOT 1/100 VAN EEN LITER
- INDICATOR BATTERIJNIVEAU
- 4 MOGELIJKE EENHEDEN: L, GAL, PT, QT
- BEDRIJFSDRUK: 3 - 70 bar
- BEDRIJFSSTROOM: 1 - 30 L / min
- BEDRIJFSTEMPERatuur: -10 tot +50°C
- PRECISIE: +/- 0,5%
- 1/2 " BSP INLAATAANSLUITING
- 3V BATTERIJ (MEEGELEVERD)



+ PUNTEN

- > Ultra eenvoudige bediening
- > Zeer nauwkeurige meter voor een optimaal serviceniveau
- > Gepatenteerd anti-lek systeem
- > Schokbestendige behuizing voor maximale duurzaamheid

WERKPLAATSPERS 30T

REQ3120

- CAPACITEIT: 30 ton
- MAXIMAAL WERK HOOGTE: 1.126 mm
- CILINDERZIJDE BEWEGINGSBEREIK: 150 mm
- TOTALE HOOGTE: 1.838 mm
- TOTALE BREEDTE: 780 mm
- INTERNE BREEDTE: 540 mm
- GEWICHT: 170 kg
- PEDAAL VOOR PNEUMATISCH NADEREN

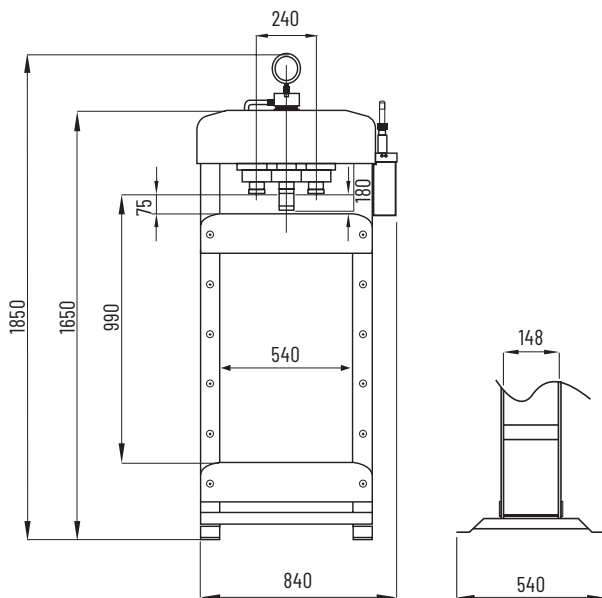
MEEGELEVERDE ACCESSOIRES



Veiligheidsscherm



Ponsenkit



- > Pedaal voor pneumatisch naderen en snelle installatie
- > Gelaste structuur voor een ongeëvenaarde robuustheid
- > Veiligheidsscherm inbegrepen
- > Ponsenkit meegeleverd

REQUAL

N.V. DOYEN AUTO

Parc Industriel de Seneffe - Zone C
Rue Charles Richet 23 Zone C
7180 Seneffe - Hainaut, Belgique